

Cuisson modulaire 900XP 1200mm Fry Top HP élec, 2/3 lisse et 1/3 nervurée NitroChrom

REPÈRE # _____

MODELE # _____

NOM # _____

SIS # _____

AIA # _____



391405 (E9IIMDAOMIA)

Grande plaque de cuisson électrique avec plaque de cuisson 2/3 lisse et 1/3 nervurée NitroChrome3 résistante aux rayures, non inclinée, contrôle thermostatique

Description courte

Repère No.

Surface chromée résistante aux rayures de cuisson 2/3 lisse et 1/3 nervurée. Éléments chauffants positionnés sous la plaque de cuisson pour assurer un temps de chauffe très rapide à la température maximale et une récupération rapide de la température. Contrôle thermostatique de haute précision. À installer sur une base. Tiroirs amovibles sous la surface de cuisson pour la collecte des graisses. Corps et plan de travail de l'unité entièrement en acier inoxydable avec finition Scotch Brite. Plan de travail extra-robuste en acier inoxydable robuste de 2 mm. Bords latéraux à angle droit pour permettre une jonction affleurante entre les unités.

Caractéristiques principales

- Installation exclusive IcyHot : en combinant le Fry Top HP avec la base de réfrigération/congélation HP à double température, on obtient un ensemble unique permettant simultanément d'augmenter la productivité et d'optimiser les opérations de cuisson et de stockage.
- Peut être installé sur un soubassement neutre ou sur un système pont ou une installation en suspendu.
- Éléments de chauffage infrarouge montés sous la surface de cuisson
- Thermostat de sécurité et contrôle thermostatique.
- Deux grands orifices de vidange sur la surface de cuisson permettant la vidange de la graisse dans deux collecteurs de 3 litres séparés situés sous la surface de cuisson.
- Protections en acier inoxydable contre les éclaboussures à l'arrière et sur les côtés de la surface de cuisson.
- Boutons de réglage conçus pour résister aux infiltrations d'eau.
- Protection contre les projections d'eau IPX5.
- 4 zones de cuisson avec contrôle indépendant de la température
- Surface de cuisson résistante aux rayures grâce à un traitement spécial de la plaque de chrome.
- Surface en chrome facile à nettoyer et résistante à la corrosion.
- Plage de température de 120°C à 280°C
- Convient pour une installation sur un comptoir.

Construction

- Surface de cuisson 2/3 lisse et 1/3 rainurée.
- Panneaux extérieurs en acier inox avec fini Scotch-Brite.
- Le modèle possède des bords à angle droit permettant un assemblage à joints lisses entre les éléments, éliminant ainsi les espaces et les pièges à salissure.
- L'ensemble fait 930 mm de profondeur pour fournir une plus grande surface de travail.
- Plan de travail de 2 mm d'épaisseur en acier inox AISI304.
- Surface de cuisson anti-rayures de 20 mm d'épaisseur pour des résultats de cuisson optimaux et une facilité d'utilisation.

Accessoires inclus

- 1 X Racloir pour plaque lisse PNC 164255
- 1 X Racloir pour plaque nervurée PNC 206420
- le kit inclus les lames pour surface nervurée et lisse

Accessoires en option

- Racloir pour plaque lisse PNC 164255
- Support pour système "pont" de 1200 mm PNC 206139
- Support pour système "pont" de 1400 mm PNC 206140

APPROBATION: _____

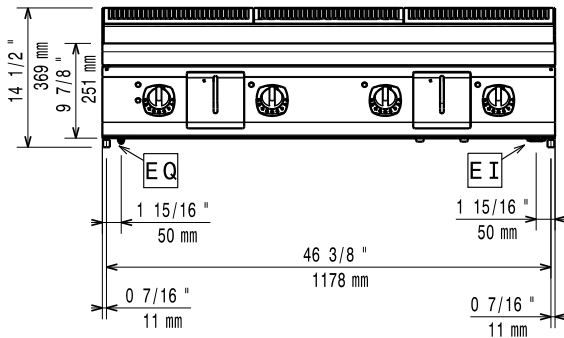
- Support pour système "pont" de 1600 mm PNC 206141
- RAMPE ARRIERE 1200MM - MARINE PNC 206309
- Kit d'évacuation pour fry top HP XP900 (se positionne à la place du tiroir de récupération des graisses- permet d'évacuer l'eau utilisée lors du nettoyage) PNC 206345
- Racloir pour plaque nervurée - le kit inclus les lames pour surface nervurée et lisse PNC 206420
- - NOTTRANSLATED - PNC 206455
- Main courante frontale 1200 mm PNC 216049
- Main courante frontale 1600 mm PNC 216050



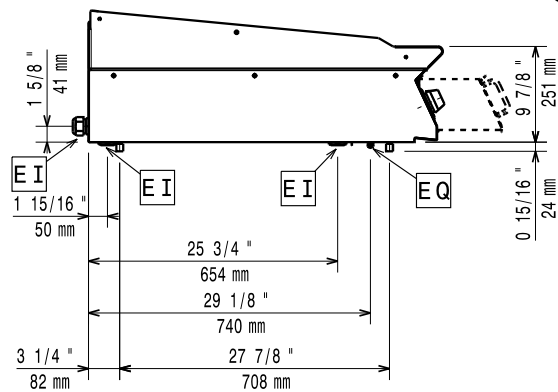
Electrolux
PROFESSIONAL

Cuisson modulaire 900XP 1200mm Fry Top HP élec, 2/3 lisse et 1/3 nervurée NitroChrom

Avant

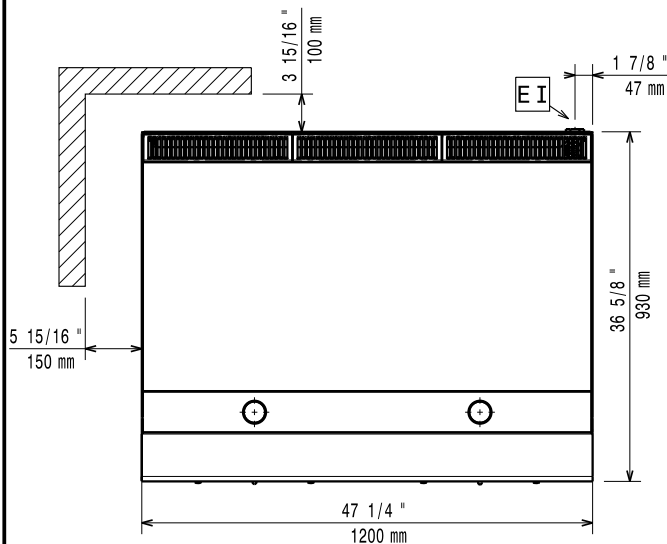


Côté



EI = Connexion électrique
EQ = Vis équipotentiel

Dessus



Électrique

Voltage : 380-400 V/3 ph/50-60 Hz
Prédisposé pour :
Total Watts : 20 kW

Informations générales

Largeur extérieure : 1200 mm
Profondeur extérieure : 930 mm
Hauteur extérieure : 250 mm
Poids net : 150 kg
Poids brut : 189 kg
Hauteur brute : 580 mm
Largeur brute : 1020 mm
Profondeur brute : 1260 mm
Volume brut : 0.75 m³
Configuration : Dessus
Largeur surface cuisson : 1194 mm
Profondeur surface cuisson : 610 mm

If appliance is set up or next to or against temperature sensitive furniture or similar, a safety gap of approximately 150 mm should be maintained or some form of heat insulation fitted.



Cuisson modulaire
900XP 1200mm Fry Top HP élec, 2/3 lisse et 1/3 nervurée NitroChrom
La société se réserve le droit de modifier les spécifications techniques sans préavis.

2025.04.16